

Hak widełkowy z zapadką typ SHC POWERTEX

Informacja o produkcie



Hak widełkowy z zapadką typ SHC POWERTEX jest częścią gamy komponentów zawiesi łańcuchowych serii Powertex klasy 10. Hak jest bardzo łatwy w użyciu i można go szybko przymocować do punktów podnoszenia. Hak posiada solidny zatrzask.

Dostępny dla łańcuchów od 6mm do 22mm i dopuszczalnym obciążeniu roboczym od 1,4t do 19t.

Dostępny również w wersji oczkowej typu SH.

Zalety serii produktów Powertex klasy 10

- o 25% wyższa wydajność w porównaniu do tradycyjnych komponentów klasy 8,
- wszystkie komponenty POWERTEX klasy 10 są malowane proszkowo na jaskrawy czerwony kolor,
- wielofunkcyjne ogniwa główne i komponenty są dostępne w asortymencie od ręki, aby umożliwić szybki i ekonomiczny montaż zawiesi łańcuchowych,
- komponenty spełniają wymagania normy EN 1677 część 1/2/3/4 +25% DOR,
- każdy kuty element jest testowany pod kątem wykrywania pęknięć, a próbki są testowane pod obciążeniem próbnym,
- każdy komponent jest testowany w fabryce i poddawany ocenie zmęczeniowej do 20 000 cykli przy 1,5-krotności dopuszczalnego obciążenia roboczego,
- pełna identyfikowalność dzięki numerowi partii,
- postępane zamienne części zamienne,
- wszystkie komponenty są wolne od chromu 6,
- certyfikat POWERTEX 2.2 dołączony do każdego opakowania komponentów.

... [Read more](#)

Znakowanie: zgodnie z normą, POWERTEX + Model (SHC-6-10) + kod identyfikacji

Zakres temperatur: -40°C do +200°C bez zmniejszenia DOR

Zakończenie: Malowany proszkowo na kolor jaskrawej czerwieni

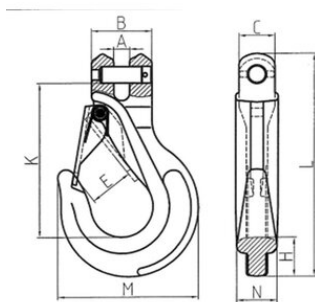
standard: EN 1677-2 (+25% WLL), AS 3776

Współczynnik bezpieczeństwa: 4:1

Klasa: 10

Hak widełkowy z zapadką typ SHC POWERTEX

Rysunek techniczny



Dane techniczne

| Nr artykułu | Kod | Średnica łańcucha mm | DOR ton | EWL mm | A mm | B mm | C mm | E mm | H mm | K mm | L mm | M mm | N mm | Waga kg |
|--------------|-----------|-------------------------|------------|-----------|------|------|------|------|------|-------|-------|------|------|------------|
| 402300141450 | SHC-6-10 | 6 | 1,4 | 79 | 8 | 28,8 | 18 | 23 | 19 | 79 | 112 | 66 | 15,5 | 0,3 |
| 402300251450 | SHC-8-10 | 8 | 2,5 | 93,5 | 9 | 35 | 23 | 27 | 25 | 93,5 | 140 | 85 | 20 | 0,6 |
| 402300401450 | SHC-10-10 | 10 | 4 | 121 | 12 | 44 | 25,5 | 33 | 28 | 121 | 174 | 103 | 24 | 1,2 |
| 402300671450 | SHC-13-10 | 13 | 6,7 | 147,6 | 15 | 57 | 34 | 40 | 38 | 147,6 | 213,6 | 133 | 38 | 2,3 |
| 402301001450 | SHC-16-10 | 16 | 10 | 166 | 18,5 | 67 | 41,5 | 44 | 41 | 166 | 250 | 161 | 41,5 | 3,8 |
| 402301601450 | SHC-20-10 | 20 | 16 | 200 | 23 | 80 | 51 | 53 | 50 | 200 | 292 | 187 | 48 | 6,8 |
| 402301901450 | SHC-22-10 | 22 | 19 | 228 | 25 | 97,5 | 61 | 72 | 63 | 228 | 339 | 240 | 57 | 10 |