

## Kompaktowy ogranicznik upadku FA2010300A

### Informacja o produkcie

Działa na linie kotwiczącej o średnicy 11 mm (poliamidowa lina Kernmantle). Karabinek stalowy FA 50 101 17 jako element mocujący. Posiada ręczną blokadę pozycji umożliwiającą pracę na pochyłym dachu, a także pozycjonowanie przytrzymujące (EN358). Bardzo prosty system otwierania i zamykania

... [Read more](#)



**Materiał:** Aluminium

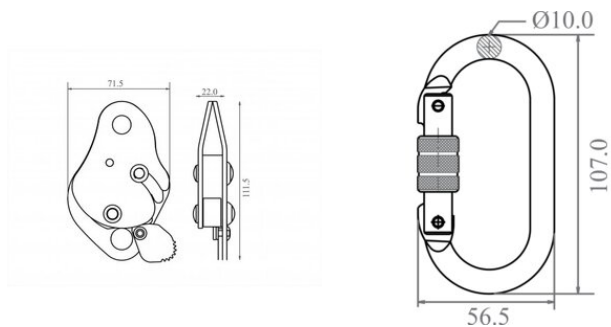
**Znakowanie:** zgodnie z normą, oznaczenie CE, Oznaczenie wyrobu, nazwa producenta, średnica liny, która ma być użyta, norma i jej rok, data (rok) produkcji, CE.

**Zakres temperatur:** od -30 ° C do 50 ° C

**standard:** EN 353-2, EN 358

## Kompaktowy ogranicznik upadku FA2010300A

### Rysunek techniczny



### Dane techniczne

Nr artykułu	Min. siła zrywająca kN	Max. number of persons	Waga kg
823500000010	15	1	0,35