

## Uchwyt do podnoszenia pionowego Crosby IPU10

### Informacja o produkcie



Uchwyt do podnoszenia pionowego IPU10 jest używany do podnoszenia, obracania, przenoszenia lub pionowego przenoszenia arkuszy, płyt lub elementów z pozycji poziomej do pionowej i w dół do poziomej (180°) w zależności od potrzeb. Uchylnie ucho podnoszące (tzw. ucho uniwersalne) pozwala na umieszczenie i podniesienie ładunku z dowolnego kierunku lub za pomocą zawiesia wielocięnowego bez obciążania bocznego uchwytu. Dostępny w różnych modelach:

IPU10 - Standardowy zacisk do materiałów o twardości powierzchni do 363HV10 (345 HB).

IPU10J - Większy otwór szczęk.

IPU10S - Do stosowania z materiałami ze stali nierdzewnej.

IPU10H - Do stosowania z materiałami o twardości powierzchni do 472HV10 (450 HB).

Cechy:

- Dostępne w zakresie nośności od 0,5 do 30 ton metrycznych.
- Wyższe limity obciążenia roboczego są dostępne na życzenie.
- Szeroki wybór dostępnych otworów szczęk: 0 do 155 mm.
- Spawany korpus ze stali stopowej zapewnia wytrzymałość i mniejsze rozmiary. W razie potrzeby kute elementy ze stopu.
- Indywidualnie testowane do 2-krotnej wartości dopuszczalnego obciążenia roboczego z certyfikatem.
- Do każdego uchwytu dołączona jest instrukcja obsługi i świadectwo badań.
- Pełny zakres obrotu 180° do przenoszenia, obracania lub przesuwania materiału.
- Możliwość blokowania w pozycji otwartej i zamkniętej z zatraskiem do wstępnego naprężenia materiału, a następnie zwolnienia materiału.
- Do użytku z materiałami o twardości powierzchni do 279HV10, tylko [... Read more](#)

**Materiał:** Stal stopowa

**Znakowanie:** zgodnie z normą, oznaczenie CE

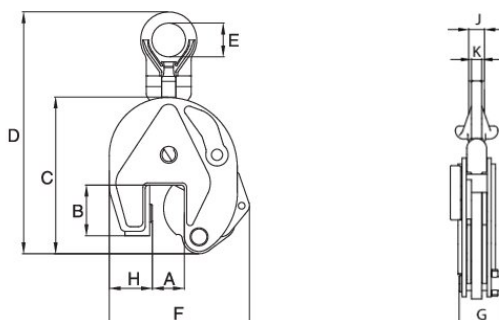
**standard:** EN 13155

**Uwaga:** Wymagane jest minimalne obciążenie wynoszące 10% DOR. Z wyjątkiem DOR 500 KG, który wymaga minimalnego obciążenia 5% DOR.

**Współczynnik bezpieczeństwa:** 4:1

## Uchwyt do podnoszenia pionowego Crosby IPU10

### Rysunek techniczny



### Dane techniczne

Nr artykułu	DOR ton	Szerokość szczęk mm	Model	B mm	C mm	D mm	E mm	F mm	G mm	H mm	J mm	K mm	Waga kg
502100050160350	0,5	0-16	IPU10	44	130	216	40	115	42	28	-	11	1,9
502100100200350	1	0-20	IPU10	45	139	225	40	127	42	38	-	11	2,4
502100200350350	2	0-35	IPU10	78	201	368	70	188	64	55	-	16	8,5
502100300400350	3	0-40	IPU10	100	253	436	75	222	78	60	-	20	14,8
502100450400350	4,5	0-40	IPU10	100	253	445	75	232	82	65	-	20	16
502100600500350	6	0-50	IPU10	126	302	525	80	292	84	95	44	20	24
502100900500350	9	0-50	IPU10	126	325	552	80	310	94	104	44	20	30,9
502101200540350	12	0-54	IPU10	160	392	616	80	433	121	137	41	25	57
502101600640350	16	5-64	IPU10	180	463	736	88	492	121	153	45	25	79
502102250800350	22,5	5-80	IPU10	222	554	863	110	565	139	186	49	25	126
502103000800350	30	5-80	IPU10	222	554	868	110	580	153	186	54	30	141