

Домкрат механический низкоподхватный POWERTEX PTJ-S1

Product information



POWERTEX

PTJ-S1 прост в эксплуатации благодаря съемной ручке. Домкрат может подниматься с помощью стержня домкрата или верхней пластины, а грузоподъемность одинакова для обеих точек подъема.

Особенность:

- Каждый гидравлический подъемник проверяется динамической испытательной нагрузкой с использованием нагрузки 1 X WLL через полный цикл и проверяется перед доставкой.
- Подъемник оснащен устройством защиты от перегрузки.
- Обработка поверхности без хрома 6.
- Оснащен чипом RFID.
- Сертификат POWERTEX 2.2 и Декларация ЕС поставляются с каждым домкратом.
- Руководство пользователя на 14 языках, прилагаемое к каждому домкрату.
- QR-код для доступа на месте к многоязычному руководству пользователя.
- Соответствует требованиям Директивы 2006/42 / ЕС. [... Read more](#)

Material: Прочная цельнометаллическая конструкция

Marking: According to standard, CE-marked, POWERTEX, модель, грузоподъемность, дата производства и номер серии

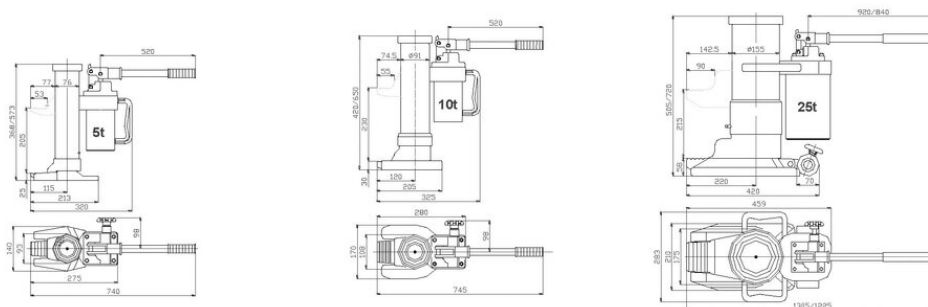
Temperature range: -20°C до +50°C

Finish: порошковая краска

Standard: EN 1494

Домкрат механический низкоподхватный POWERTEX PTJ-S1

Blueprint



Technical data

Код товара	WLL ton	Model	Hand force max. kg	Min-max lifting height of toe mm	Min-max lifting height of top mm	Bec kg
5205PTJS105	5	PTJ-S1/5000KG	38,75	25-230	368-573	25
5205PTJS110	10	PTJ-S1/10000KG	40,75	30-260	420-650	35
5205PTJS125	25	PTJ-S1/25000KG	40,75	58-273	505-720	102