

## Гачк чалочний вилковий SHC POWERTEX

### Інформація про товар



Гачк чалочний вилковий SHC POWERTEX є частиною лінійки компонентів ланцюгових строп серії Powertex Class 10. Гачок дуже простий у використанні, його можна швидко прикріпити до точок підйому. Гачок має міцну засувку.

Доступно для ланцюгів від 6 мм до 22 мм і допустимого робочого навантаження від 1,4 т до 19 т.

Також доступний у версії з вухом SH.

### Переваги лінійки Powertex Class 10:

- на 25% вища вантажопідйомність порівняно з традиційними компонентами класу 8,
- всі компоненти POWERTEX класу 10 мають порошкове покриття яскраво-червоного кольору,
- багатофункціональні головні ланки та компоненти включені в асортимент, щоб забезпечити швидку та економічну установку ланцюгових строп,
- компоненти відповідають стандарту EN 1677 частина 1/2/3/4 +25% DOR,
- кожен кований компонент перевіряється на виявлення тріщин, а зразки перевіряються під пробним навантаженням,
- кожен компонент перевіряється на заводі, і втота оцінюється за 20 000 циклів при 1,5-кратному WLL,
- повна відстежуваність завдяки номеру партії,
- наявність запасних частин,
- всі компоненти не містять хрому 6,
- Сертифікат POWERTEX 2.2, що входить до комплекту кожного компонента,
- компоненти також можна використовувати з ланцюгом класу 8 відповідно до стандарту EN 818-2. [... Read more](#)

**Маркування:** Згідно зі стандартом, POWERTEX + Модель (SHC-6-10) + код ідентифікації

**Температурний режим:** -40°C до +200°C без зниження вантажопідйомності

**Покриття:** Порошкове покриття яскраво-червоного кольору

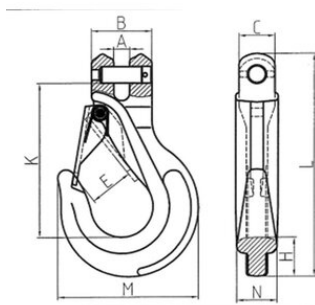
**Стандарт:** EN 1677-2 (+25% WLL), AS 3776

**Коефіцієнт запасу міцності:** 4:1

**Клас:** 10

## Гак чалочний вилковий SHC POWERTEX

### Креслення



### Technical data

Код товару	Код	Діаметр ланцюга мм	Вантажопідйомність тон	Ефективна робоча довжина мм	A мм	B мм	C мм	E мм	H мм	K мм	L мм	M мм	N мм	Вага кг
402300141450	SHC-6-10	6	1,4	79	8	28,8	18	23	19	79	112	66	15,5	0,3
402300251450	SHC-8-10	8	2,5	93,5	9	35	23	27	25	93,5	140	85	20	0,6
402300401450	SHC-10-10	10	4	121	12	44	25,5	33	28	121	174	103	24	1,2
402300671450	SHC-13-10	13	6,7	147,6	15	57	34	40	38	147,6	213,6	133	38	2,3
402301001450	SHC-16-10	16	10	166	18,5	67	41,5	44	41	166	250	161	41,5	3,8
402301601450	SHC-20-10	20	16	200	23	80	51	53	50	200	292	187	48	6,8
402301901450	SHC-22-10	22	19	228	25	97,5	61	72	63	228	339	240	57	10