

Храповий замок (тріскачка) 25мм Black Line LC 400 daN 109x36мм

Інформація про товар

Високоякісний ретчет 25 мм для стяжних ременів. Лінія продуктів Black Line ідеальна для використання у місцях, де їх не повинно бути видно.

... [Read more](#)

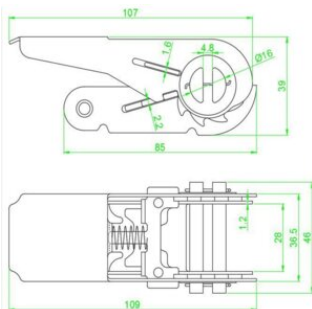


Матеріал: Сталь

Покриття: Чорного кольору, оцинкований

Храповий замок (тріскачка) 25мм Black Line LC 400 daN 109x36мм

Креслення



Technical data

Код товару	Максимально допустиме робоче навантаження daN	Руйнівне навантаження тН	Довжина мм	Ширина мм	Ширина ремня мм	Сила попереднього натягу даН	Dimensions mm
14.36210101050	400	0,08	109	36	25	150	109x36