

Блок монтажний високошвидкісний 6-шківний

Інформація про товар



Загальна інформація:

Підйомні блоки можуть використовуватися в широкому діапазоні наземних кранів, таких як самохідні та гусеничні крани. Вони є відмінним вибором там, де потрібна часта заміна блоків.

- Подвійні герметичні, що не потребують обслуговування роликів підшипники.
- Коефіцієнт безпеки конструкції 4: 1.
- Ковані сталеві гаки DIN з високою міцністю на розтяг.
- Ролики з ковкого чавуну, з канавкою, змащеною графітом.
- Бічні пластини з високою ударостійкістю.
- Діапазон робочих температур від -40 до + 80 ° С.
- Мاستило при підвішуванні гака.
- 4 або 8-точковий замок гака.
- Швидка напрямна для швидкого намотування.
- Запобіжна засувка з фіксуючим штифтом.
- СЗМ оздоблення в сигнальному жовтому кольорі з чорною смугою.

Варіант:

- Подвійний гак.
- Подвійний гак з отвором для дужки.
- Чотири гаи.
- Вуха на скобу.

Важливо!

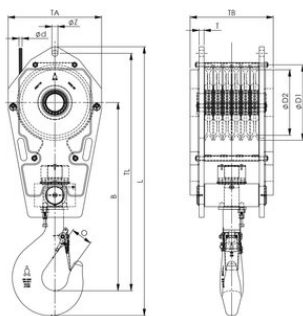
Індивідуальні спеціальні запити вітаються.

[... Read more](#)

Коефіцієнт запасу міцності: 4:1

Блок монтажний високошвидкісний 6-шківний

Креслення



Technical data

Код товару	Вантажопідйомність тон	Модель	Rope Ø mm	Sheave dia. mm	Hooksize B мм	L мм	O мм	T мм	TA мм	TB мм	TLmm мм	Ø D1 mm	Ø D2 mm мм	Ø Z mm мм	Bara кг	
6097FRB36019663EA	63	FRB 360 .19 .6 .63 .E .A	19	420 / 360	16	973	-	97	30	510	522	1 243	420	360	37	680
6097FRB36019663EB	63	FRB 360 .19 .6 .63 .E .B	19	420 / 360	16	973	-	97	30	510	522	1 243	420	360	37	725
6097FRB40019663E	63	FRB 400 .19 .6 .63 .E	19	460 / 400	16	1 063	-	97	30	570	507	1 363	460	400	37	775
6097FRB40019680E	80	FRB 400 .19 .6 .80 .E	19	460 / 400	20	1 147	1 597	110	30	570	507	1 447	460	400	43	820
6097FRB40022680E	80	FRB 400 .22 .6 .80 .E	22	460 / 400	20	1 147	1 597	110	40	570	507	1 447	460	400	43	820
6097FRB45022680E	80	FRB 450 .22 .6 .80 .E	22	515 / 450	20	1 187	1 730	110	40	600	502	1 580	515	450	43	910
6097FRB45024680E	80	FRB 450 .24 .6 .80 .E	24	515 / 450	20	1 187	1 730	110	45	600	502	1 580	515	450	52	910
6097FRB450246100E	100	FRB 450 .24 .6 .100 .E	24	515 / 450	25	1 263	1 768	132	45	600	582	1 598	515	450	52	1 135
6097FRB450266100E	100	FRB 450 .26 .6 .100 .E	26	515 / 450	25	1 263	1 768	132	45	600	582	1 598	515	450	52	1 135
6097FRB528246150E	150	FRB 528 .24 .6 .150 .E	24	596 / 528	40	1 553	2 232	167	45	710	642	2 020	596	528	52	1 800
6097FRB528266150E	150	FRB 528 .26 .6 .150 .E	26	596 / 528	40	1 553	2 232	167	45	710	642	2 020	596	528	52	1 800
6097FRB528286150E	150	FRB 528 .28 .6 .150 .E	28	596 / 528	40	1 553	2 242	167	50	710	642	2 030	596	528	59	1 800
6097FRB528266160E	160	FRB 528 .26 .6 .160 .E	26	596 / 528	40	1 581	2 178	167	45	710	682	1 966	596	528	52	2 270
6097FRB528286160E	160	FRB 528 .28 .6 .160 .E	28	596 / 528	40	1 581	2 188	167	50	710	682	1 976	596	528	59	2 270

Блок монтажний високошвидкісний 6-шківний

Technical data

Код товару	Вантажопідйомність тон	Модель	Rope Ø mm	Sheave dia. mm	Hooksize	B мм	L мм	O мм	T мм	TA мм	TB мм	TLmm мм	Ø D1 mm	Ø D2 mm мм	Ø Z mm мм	Bara кг
6097FRB575286200E	200	FRB 575 .28 .6 .200 .E	28	650 / 575	50	1 661	2 317	188	50	770	602	2 081	650	575	59	2 270
6097FRB670286235E	235	FRB 670 .28 .6 .235 .E	28	760 / 670	50	1 716	2 442	188	50	870	952	2 206	760	670	59	4 160
6097FRB670326235E	235	FRB 670 .32 .6 .235 .E	32	760 / 670	50	1 716	2 442	188	60	870	952	2 206	760	670	66	4 160