

Гаковий підвіс для крана 3-шківовий

Інформація про товар



Опис:

- Стандартні гакові підвіси Roreblock можуть використовуватися в широкому спектрі наземних кранів, таких як самохідні і гусеничні крани. Вони є відмінним вибором там, де часта, проста заміна блоків не є необхідною основною особливістю або висота підйому обмежена.
- Подвійні герметичні, що не потребують обслуговування роликів підшипники.
- Коефіцієнт безпеки конструкції 4: 1.
- Ковані сталеві гаки DIN з високою міцністю на розтяг.
- Ролики з ковкого чавуну, з канавкою, змащеною графітом.
- Бічні пластини з високою ударостійкістю.
- Діапазон робочих температур від -40 до + 80 ° C.
- Мاستило при підвішуванні гака.
- Коротка конструкція для збільшення висоти підйому.
- Запобіжна засувка з фіксуючим штифтом.
- СЗМ оздоблення в сигнальному жовтому кольорі.

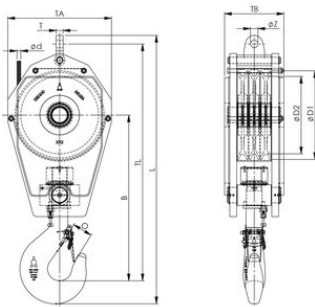
Варіант:

- Подвійний гак.
- Подвійний гак з отвором для дужки.
- Четверний гак.
- Вуха на скобу.

... [Read more](#)

Гаковий підвіс для крана 3-шківовий

Креслення



Technical data

Код товару	Вантажопідйомність тон	Модель	Rope Ø mm	Hooksize	Вага кг
6097SRB26014325E	25	SRB 260 .14 .3 .25 .E	14	8	210
6097SRB26016325E	25	SRB 260 .16 .3 .25 .E	16	8	210
6097SRB28516329E	29	SRB 285 .16 .3 .29 .E	16	8	210
6097SRB32016329E	29	SRB 320 .16 .3 .29 .E	16	8	225
6097SRB35519332E	32	SRB 355 .19 .3 .32 .E	19	10	325
6097SRB36019340E	40	SRB 360 .19 .3 .40 .E	19	12	455
6097SRB40022340E	40	SRB 400 .22 .3 .40 .E	22	12	500
6097SRB40022350E	50	SRB 400 .22 .3 .50 .E	22	16	500
6097SRB40022350E	50	SRB 400 .22 .3 .50 .E	22	16	540
6097SRB45022363E	63	SRB 450 .22 .3 .63 .E	22	16	680
6097SRB45024363E	63	SRB 450 .24 .3 .63 .E	24	16	770
6097SRB45026363E	63	SRB 450 .26 .3 .63 .E	26	16	770
6097SRB52826380E	80	SRB 528 .26 .3 .80 .E	24	20	1 270
6097SRB52826380E	80	SRB 528 .26 .3 .80 .E	26	20	1 270
6097SRB528263100E	100	SRB 528 .26 .3 .100 .E	26	25	1 270
6097SRB528283100E	100	SRB 528 .28 .3 .100 .E	28	25	1 270
6097SRB670283125E	125	SRB 670 .28 .3 .125 .E	28	25	2 900
6097SRB670323125E	125	SRB 670 .32 .3 .125 .E	32	25	2 900