

Гаковий підвіс крана 5 шківний

Інформація про товар



Загальна інформація:

- Стандартні блок-гаки можуть використовуватися в широкому спектрі наземних кранів, таких як самохідні і гусеничні крани. Вони є відмінним вибором там, де часта, проста заміна блоків не є необхідною основною особливістю або висота підйому обмежена.
- Подвійні герметичні, що не потребують обслуговування, роликові підшипники.
- Коефіцієнт безпеки конструкції 4: 1.
- Ковані сталеві гаки DIN з високою міцністю на розтяг.
- Ролики з ковкого чавуну, з канавкою, змащеною графітом.
- Бічні пластини з високою ударостійкістю.
- Діапазон робочих температур від -40 до + 80 ° C.
- Мاستило при підвішуванні гака.
- Коротка конструкція для збільшення висоти підйому.
- Запобіжна засувка з фіксуючим штифтом.
- СЗМ оздоблення в сигнальному жовтому кольорі.

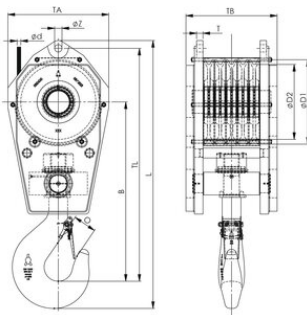
Варіант:

- Подвійний гак.
- Подвійний гак з отвором для дужки.
- Четверний гак.
- Вуха на скобу.

[... Read more](#)

Гаковий підвіс крана 5 шківний

Креслення



Technical data

Код товару	Вантажопідйомність тон	Модель	Rope Ø mm	Sheave dia. mm	Hooksize	øD1 mm	øD2 mm	B мм	O mm	TA mm	TB mm	TLmm mm	L мм	T mm	øZ mm	Вага кг
6097SRB35516550E	50	SRB 355 .16 .5 .50 .E	16	410 / 355	16	410	355	838	87	500	442	1 133	1 305	28	32	500
6097SRB36019563E	63	SRB 360 .19 .5 .63 .E	19	410 / 360	16	410	360	992	87	500	438	1 198	1 375	35	37	600
6097SRB36019580E	80	SRB 360 .19 .5 .80 .E	19	410 / 360	20	410	360	992	110	500	538	1 282	1 477	35	37	820
6097SRB40019580E	80	SRB 400 .19 .5 .80 .E	19	460 / 400	20	460	400	1 034	110	570	542	1 364	1 564	40	37	835
6097SRB40022580E	80	SRB 400 .22 .5 .80 .E	22	460 / 400	20	460	400	1 034	110	570	542	1 364	1 564	40	43	835
6097SRB45022580E	80	SRB 450 .22 .5 .80 .E	22	515 / 450	20	515	450	1 073	110	600	555	1 431	1 632	40	43	1 025
6097SRB450245100E	100	SRB 450 .24 .5 .100 .E	24	515 / 450	25	515	450	1 128	132	600	555	1 486	1 416	45	52	1 120
6097SRB450265100E	100	SRB 450 .26 .5 .100 .E	26	515 / 450	25	515	450	1 128	132	600	555	1 486	1 716	45	52	1 120
6097SRB528245125E	125	SRB 528 .24 .5 .125 .E	24	595 / 528	32	595	528	1 263	137	710	642	1 696	1 946	45	52	1 820
6097SRB528265125E	125	SRB 528 .26 .5 .125 .E	26	595 / 528	32	595	528	1 263	137	710	642	1 696	1 946	45	52	1 820
6097SRB528285125E	125	SRB 528 .28 .5 .125 .E	26	595 / 528	32	595	528	1 263	137	710	642	1 696	1 956	50	59	1 850
6097SRB528285160E	160	SRB 528 .28 .5 .160 .E	28	595 / 528	40	595	528	1 406	167	710	562	1 796	2 078	50	59	1 820
6097SRB670285200E	200	SRB 670 .28 .5 .200 .E	28	760 / 670	50	760	670	1 641	188	870	802	2 131	2 437	50	59	3 560
6097SRB670325200E	200	SRB 670 .32 .5 .200 .E	32	760 / 670	50	760	670	1 641	188	870	802	2 131	2 442	60	66	3 560

Гаковий підвіс крана 5 шківний
