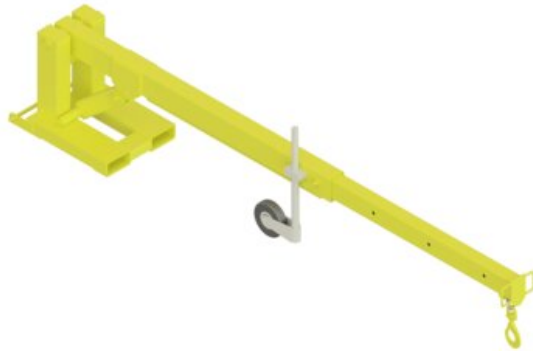


Кранова консоль на вилковий навантажувач

Інформація про товар



Коли ви встановлюєте консоль до вилочного навантажувача, створюється кран з великим радіусом дії, який може перевозити товари, які в іншому випадку зажадали б використання самохідного крана. Це також дозволяє долати перешкоди, такі як, наприклад, паркани.

Конструкція: телескопічний розсувний важіль для підйому в положеннях 6-10. Консоль можна підняти з кроком 15 градусів до 45 градусів. Важіль оснащений підйомним опорним колесом, яке також можна розібрати. Поставляється в комплекті з сережкою і поворотним гаком безпеки, як показано в таблиці. Вилкова стріла фіксується за кінцями вилки наскрізним стопорним штифтом.

Протестовано: 2 x вантажопідйомність тестове навантаження

Матеріал: Балка і лист з високоміцної конструкційної сталі.

Маркування: Максимальне навантаження і маркування CE.

Покриття: жовтого кольору

Увага: Щоб мати можливість використовувати повну вантажопідйомність вилкової стріли відповідно до наведеної вище таблиці, необхідно мати вантажопідйомність не менше 5 тонн при 600 мм на вилках. Якщо потрібно використовувати при менших навантаженнях, таблиця повинна бути відповідно зменшена. Перерахунок і нанесення зауважень на вантажну табличку може бути проведений за запитом.

Код товару	Код	Вантажопідйомність тон	hook type	Fork dimension mm	Вага кг
622169139	6913	3	X-027-10	155x60 - 125x50	175

Креслення

