

## Затискач для вертикального підйому Crosby IPU10

### Інформація про товар



Вертикальний підйомний затискач IPU10 використовується для підйому, повороту, переміщення або вертикального переміщення листів, пластин або елементів з горизонтального положення в вертикальне і вниз в горизонтальне (180°) в залежності від ваших потреб. Відкидне підйомне вухо (так зване універсальне вухо) дозволяє розміщувати і піднімати вантаж з будь-якого напрямку або за допомогою багатоточкового стропа без навантаження на бічну рукоятку. Доступний в різних моделях:

IPU10-стандартний затискач для матеріалів з твердістю поверхні до 363hv10 (345 HB).

IPU10J-більший отвір щелепи.

IPU10S - для використання з матеріалами з нержавіючої сталі.

IPU10H - для використання з матеріалами з твердістю поверхні до 472hv10 (450 HB).

Особливості:

- Доступний в діапазоні вантажопідйомності від 0,5 до 30 метричних тонн.
- Більш високі межі робочого навантаження доступні за запитом.
- Широкий вибір доступних щелепних отворів: від 0 до 155 мм.
- Зварений корпус з легованої сталі забезпечує міцність і менші розміри. При необхідності ковані елементи зі сплаву.
- Індивідуально протестовано до 2-кратного значення допустимого робочого навантаження з сертифікатом.
- До кожної одиниці додається інструкція з експлуатації та свідоцтво про випробування.
- Повний діапазон обертання 180° для переміщення, повороту або переміщення матеріалу.
- Можливість блокування у відкритому і закритому положенні з за [... Read more](#)

**Матеріал:** Сталь легована

**Маркування:** Згідно зі стандартом, CE-marked

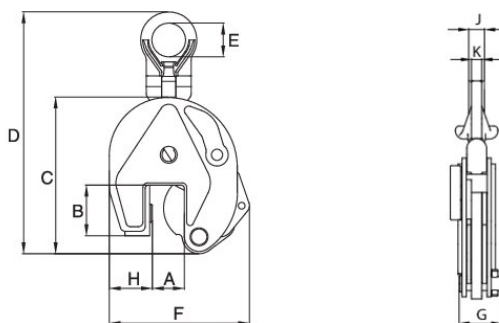
**Стандарт:** EN 13155

**Увага:** Потрібно мінімальне навантаження 10% вантажопідйомності. За винятком ваги 500 кг, при якій вимагається мінімальне навантаження 5% WLL

**Коефіцієнт запасу міцності:** 4:1

## Затискач для вертикального підйому Crosby IPU10

### Креслення



### Technical data

| Код товару      | Вантажопідйомність<br>тон | Jaw width<br>мм | Модель | В мм | С мм | D мм | Е мм | F мм | G мм | Н мм | J мм | К мм | Вага<br>кг |
|-----------------|---------------------------|-----------------|--------|------|------|------|------|------|------|------|------|------|------------|
| 502100050160350 | 0,5                       | 0-16            | IPU10  | 44   | 130  | 216  | 40   | 115  | 42   | 28   | -    | 11   | 1,9        |
| 502100100200350 | 1                         | 0-20            | IPU10  | 45   | 139  | 225  | 40   | 127  | 42   | 38   | -    | 11   | 2,4        |
| 502100200350350 | 2                         | 0-35            | IPU10  | 78   | 201  | 368  | 70   | 188  | 64   | 55   | -    | 16   | 8,5        |
| 502100300400350 | 3                         | 0-40            | IPU10  | 100  | 253  | 436  | 75   | 222  | 78   | 60   | -    | 20   | 14,8       |
| 502100450400350 | 4,5                       | 0-40            | IPU10  | 100  | 253  | 445  | 75   | 232  | 82   | 65   | -    | 20   | 16         |
| 502100600500350 | 6                         | 0-50            | IPU10  | 126  | 302  | 525  | 80   | 292  | 84   | 95   | 44   | 20   | 24         |
| 502100900500350 | 9                         | 0-50            | IPU10  | 126  | 325  | 552  | 80   | 310  | 94   | 104  | 44   | 20   | 30,9       |
| 502101200540350 | 12                        | 0-54            | IPU10  | 160  | 392  | 616  | 80   | 433  | 121  | 137  | 41   | 25   | 57         |
| 502101600640350 | 16                        | 5-64            | IPU10  | 180  | 463  | 736  | 88   | 492  | 121  | 153  | 45   | 25   | 79         |
| 502102250800350 | 22,5                      | 5-80            | IPU10  | 222  | 554  | 863  | 110  | 565  | 139  | 186  | 49   | 25   | 126        |
| 502103000800350 | 30                        | 5-80            | IPU10  | 222  | 554  | 868  | 110  | 580  | 153  | 186  | 54   | 30   | 141        |